

### Offset-Parabolantenne

Zum festen Ausrichten auf einen Satelliten

- Aluminium-Reflektor
- Stabile Halterung mit Einstellskala für Elevation
- Korrosiongeschützte Teile
- Kabelführung in Feedarm und Rückenteil
- Feedarm aus bandverzinktem Stahl, in Reflektorfarbe beschichtet, mit zusätzlichen Seitenstreben aus Aluminium
- El/Az-Halterung aus bandverzinktem Stahl, in Reflektorfarbe beschichtet
- Feedhalterung zur Aufnahme von Empfangssystemen von 23 und 40 mm Ø, z.B. Hit CS...



### Zubehör

- Doppelfeedhalter DFH 1502 Best.-Nr. 940 056-001
- Triplefeedhalter TFH 1503 Best.-Nr. 940 057-001

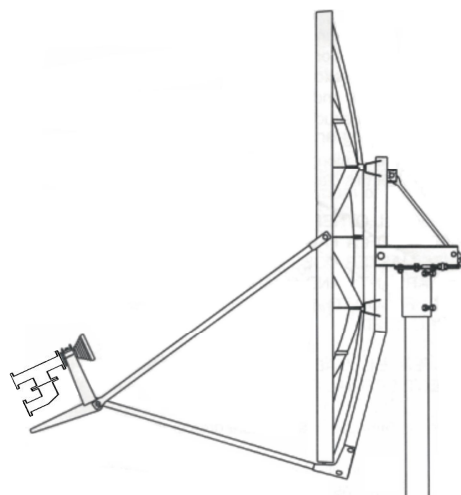
Typ		FESAT 150
Bestell-Nr.		940 054-001
Reflektor-Ø	cm	150
Frequenzbereich	GHz	10,7-12,75 GHz
Gewinn bei 10,95 GHz	dBi	43,3
Halbwertsbreite bei 3 dB		1,1°
Offsetwinkel		21,3°
Rauschtemp. bei 30° Elevation	K	33
Gütefaktor G/T	dB/K	20,6
Halterung für Standrohr-Ø	mm	50-89
Einstellbereich Elevation/Azimet		20°-90° / 0°-360°
Windlast	N	2305 <sup>1)</sup>
Farbe		lichtgrau
Gewicht	kg	26,0 mit Halterung
Verpackungsmaß	cm	Antenne 173 x 166 x 18
		El/Az-Halterung 50 x 50 x 25

<sup>1)</sup> Windlast gemäß EN 50083 Teil 1 mit  $q = 800 \text{ N/m}^2$  und  $c = 1,2$  gerechnet

**Offset-Parabolantenne**

Zum festen Ausrichten auf einen Satelliten

- Präzise geformter Reflektor aus glasfaserverstärktem Kunststoff (FESAT 2400 FOC zweiteilig).
- Stabile AZ/EL Masthalterung aus feuerverzinktem Stahl.
- Optimale AZ/EL Feineinstellung mit Gewindestangen
- Großer Einstellbereich Elevation 10° bis 90°  
Azimut 0° bis 360°
- Für den Einsatz in Gemeinschafts- u. CATV-Empfangsanlagen
  
- Lieferumfang:
  - Reflektor
  - Strebensatz mit Feedhalter
  - Feed+Pol-Weiche
  - Azimut-/Elevations-Masthalterung



Typ	FESAT 1800 FOC	FESAT 2400 FOC
Bestell-Nr.	980 000 579	
Reflektor Abmessungen	ca. 182 x 197 cm	ca. 246 x 266 cm
Frequenzbereich Ku-Band Linear	10,70 bis 12,75 GHz	10,70 bis 12,75 GHz
Gewinn	45,3 dBi (bei 11,95 GHz)	47,6 dBi (bei 11,95 GHz)
Feed-Typ / -Anschluß	Offset / C 120 Flansch	Offset / C 120 Flansch
Antennen Polaritätsenkopplung Hor./ Vert.	≥ 30 dB	≥ 30 dB
VSWR	1.3 : 1 max.	1.3 : 1 max.
Rauschtemperatur bei 30° Elevation	33° K	31° K
Halbwertsbreite (3 dB)	0,99 ° (12 GHz)	0,71 ° (12 GHz)
Offsetwinkel	22,6°	22,6°
Windlast	2660 N ( bei 130 km/h )	
Betriebstemperatur	- 50 ... 80°C	- 50 ... 80°C
Halterung für Standrohre	114 mm Ø	168 mm Ø
Polarisationsweiche Eingang/Ausgang	C 120 / 2x WR75 linear	C 120 / 2x WR75 linear
H/V-Polaritätsentkopplung	27 dB typ.	27 dB typ.
Gewicht	ca. 78 kg	ca. 182 kg

Weitere Parabolantennen finden Sie in unserem Hauptkatalog und unter [www.triax-hirschmann.at](http://www.triax-hirschmann.at)